

COUS COUS  
COUS COUS

STORCI

**Storci**  
PASTA MACHINERY

# STORCI

UNA LUNGA STORIA DI TECNOLOGIA DELLA PASTA

**Sin dal 1991 un solo obiettivo:  
la completa soddisfazione del cliente**

Dal 1991 operiamo nel settore degli impianti per pasta all'insegna della tecnologia e dell'innovazione, senza mai far mancare la giusta attenzione alla tradizione. Il nostro team è composto da professionisti esperti e dinamici, inquadrato in una struttura agile e sempre versatile, che opera con un solo ed unico obiettivo: la soddisfazione del cliente. Sia che si tratti di ingegneri, meccanici, assistenza post vendita... il nostro personale assicura, al possibile acquirente, il raggiungimento del suo obiettivo. Garantiamo professionalità e massima collaborazione.



**La chiave del nostro lavoro:  
customizzazione, flessibilità e versatilità**

L'attenzione nei confronti del materiale utilizzato per i nostri impianti è assoluta: cerchiamo solo qualità e prodotti preziosi per garantire al cliente la certezza di un risultato che rappresenti l'eccellenza alimentare associata al "made in Italy". Possiamo affermare con orgoglio che abbiamo contribuito a dare il nostro apporto affinché la pasta venga ancora considerata l'alimento più famoso al mondo.

Per questo motivo scegliamo solo partner affidabili, che garantiscano elevati standard qualitativi e condividano la nostra filosofia nella creazione e nello sviluppo di componenti meccanici e tecnologici sempre al passo con i tempi.

Nel rapporto col cliente le parole d'ordine sono trasparenza e riservatezza: ci piace ascoltare a fondo le sue esigenze di produzione. Personalizzazione, flessibilità e versatilità sono la base fondamentale della realizzazione dei nostri impianti.

Il cliente, inoltre, potrà apprezzare la lunga durata della linea e la scarsa necessità di continui interventi di manutenzione che vanno pesantemente a gravare sui costi totali di produzione.

Qualora necessari, gli interventi vengono effettuati in breve tempo e con personale altamente specializzato e qualificato.



Nonostante l'azienda non abbia più le caratteristiche della conduzione familiare, vista la forte crescita degli ultimi anni, abbiamo comunque mantenuto la filosofia delle origini come elemento caratterizzante, sia nei confronti dei partner, grazie ad anni di proficua e costante collaborazione, confronto e fiducia reciproca, sia e soprattutto verso i clienti.

Questa filosofia si applica inoltre alle persone che lavorano in azienda, in quanto c'è un'attenzione continua alla formazione e all'aggiornamento, poiché si è consapevoli dell'importanza della valorizzazione del singolo che costituisce patrimonio e si riflette a vantaggio dell'intero gruppo.

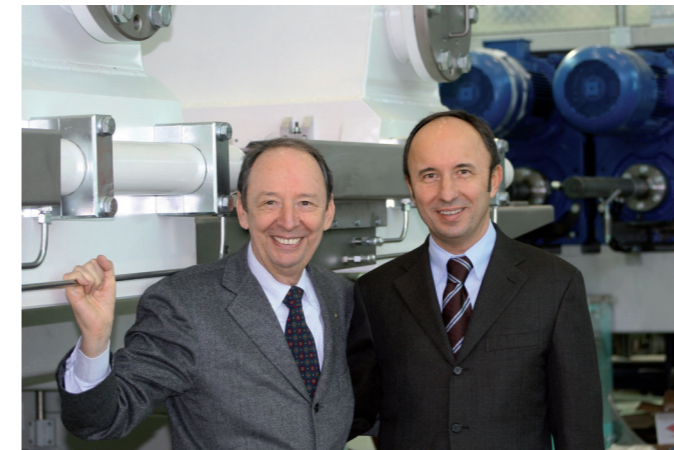
**FAVA**  
Impianti per pastifici

**FAVA**  
Impianti per pastifici

**Storci**  
PASTA MACHINERY

## Fava-Storci group

UN LEGAME CON RADICI PROFONDE



La partnership con Fava Spa nasce dal grande rapporto di stima professionale tra i due Presidenti: Enrico Fava e Anzio Storci quando, entrambi, collaboravano alla realizzazione di uno dei più grandi stabilimenti al mondo, Barilla.

L'intesa e la stima reciproca sono cresciuti e si sono consolidati negli anni successivi coinvolgendo anche i rispettivi figli, quando le due famiglie hanno deciso di proporsi insieme sul mercato delle linee per pasta. Questo ha rappresentato l'inizio del sodalizio: un accordo fondamentale e funzionale al reciproco sviluppo.

I risultati - più di 830 linee installate in tutto il mondo - non fanno che confermare il successo e l'apprezzamento del gruppo.

La filosofia di Storci e Fava? Semplice. Fondamentale risulta la comunicazione e la sinergia costante tra le due realtà, che permette loro di

scambiarsi informazioni e confrontarsi sulle novità produttive e tecnologiche del mondo della pasta. La consolidata esperienza nel settore degli impianti per pasta, l'approccio organizzativo ai progetti e la volontà di soddisfazione dei propri clienti come primo e imprescindibile obiettivo, ne fanno una realtà che si distingue sul mercato per qualità e competenza a livelli massimi.

“ Quando Fava ha deciso di sviluppare la propria attività anche con la produzione delle presse, ho capito che Anzio, che nel frattempo aveva fondato insieme ai suoi figli l'azienda Storci, sarebbe stato il partner ideale. Abbiamo così deciso di entrare in società.

Ing. Enrico Fava



# LA LINEA

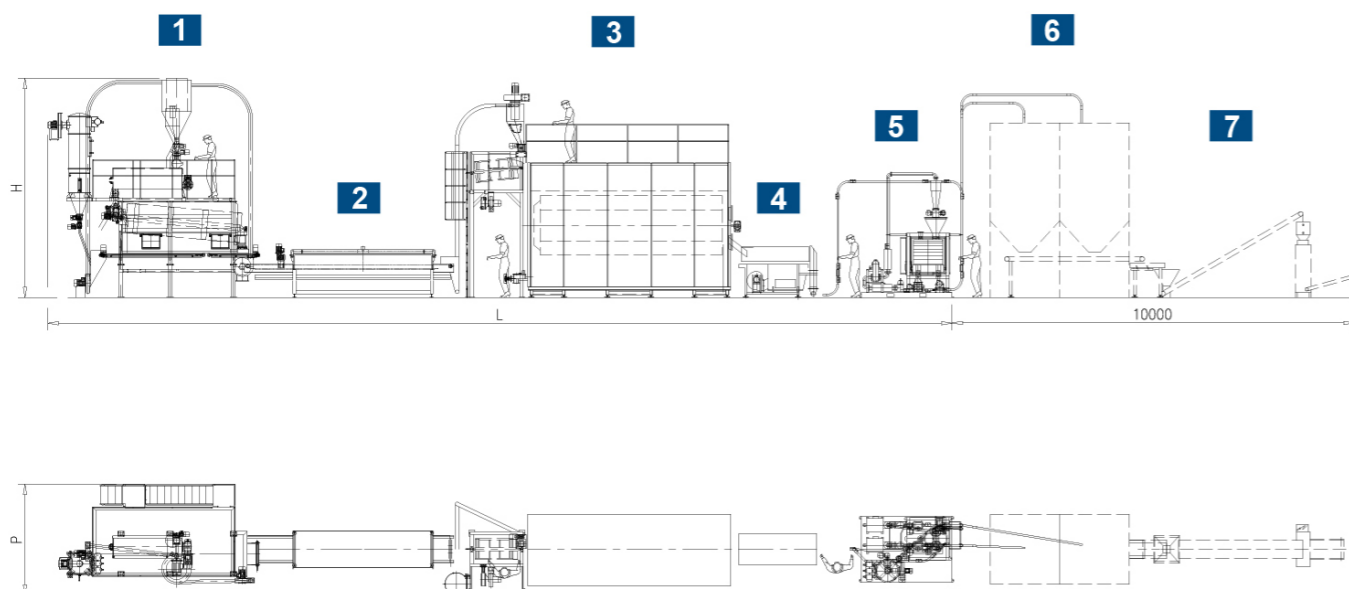
Storci ha concentrato tutta la sua esperienza nella creazione di linee per la produzione di couscous. Queste garantiscono il meglio, ovvero un prodotto omogeneo dalla granulometria controllata, che sia allo stesso tempo morbido e consistente. Per questo motivo, le macchine che le compongono sono state costruite con i materiali più preziosi e resistenti oggi in commercio. A fare la differenza è indubbiamente la cura dei dettagli. Ad esempio il sistema di recupero degli sfridi freschi e delle polveri secche di scarto in fase di selezione sono ottimizzati ed integrati nella linea di produzione, la cottura (eccellenza della nostra linea) è sempre ottimale e controllata ad arte, il prodotto adagiato e trasportato da un nastro autopulente, viene avvolto completamente dal vapore in questa fase. L'omogeneità e la corretta formazione del couscous sono garantite dal nostro premiscelatore Premix®, dalla vasca impastatrice e dal setaccio rotante autopulente. La linea è robusta e l'aver concepito i gruppi funzionali in monoblocchi ci permette di garantire ai nostri clienti la riduzione dei tempi di montaggio e d'installazione.



**CONFIGURATA  
SECONDO  
LE TUE ESIGENZE**

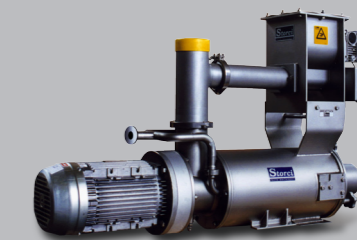


**LA PIÙ VENDUTA  
NEL MAGHREB**



**Legenda**

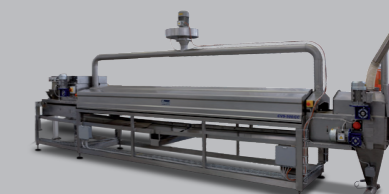
- 1** Gruppo impasto con rouleuse
- 2** Cuocitore
- 3** Rotantino setacciante prodotto e essiccatore rotante Romet 3
- 4** Raffreddatore
- 5** Plansicher e trasporti prodotto e polveri di recupero
- 6** Stili stoccaggio prodotto finito
- 7** Confezionamento



**PREPARAZIONE DELL'IMPASTO TRAMITE SISTEMA PREMIX®**  
Il miglior premiscelatore al mondo: qualità senza compromessi.



**ORIGINALE METODO DI SETACCIATURA**  
Nessuna formazione di grumi di diametro superiore a quello voluto.



**FASE DI COTTURA MOLTO CURATA**  
Grazie al nostro sistema di iniezione del vapore, cottura omogenea garantita.



**ESSICCAZIONE PERFORMANTE**  
Semplice ed equilibrata grazie al rotante utilizzato.



**RAFFREDDATORE DAL RENDIMENTO ECCEZIONALE**  
Temperatura del couscous sempre idonea alle fasi successive.

# IL COUSCOUS PIÙ OMOGENEO GARANTITO

Tutta la qualità del mondo artigianale riportata nella produzione industriale

MACCHINARI PREZIOSI  
E RESISTENTI PER UN  
COUSCOUS  
D'ECCELLENZA

SCEGLI IL COUSCOUS CHE  
VUOI PRODURRE CON  
SOLUZIONI  
FINO A 700 KG/H



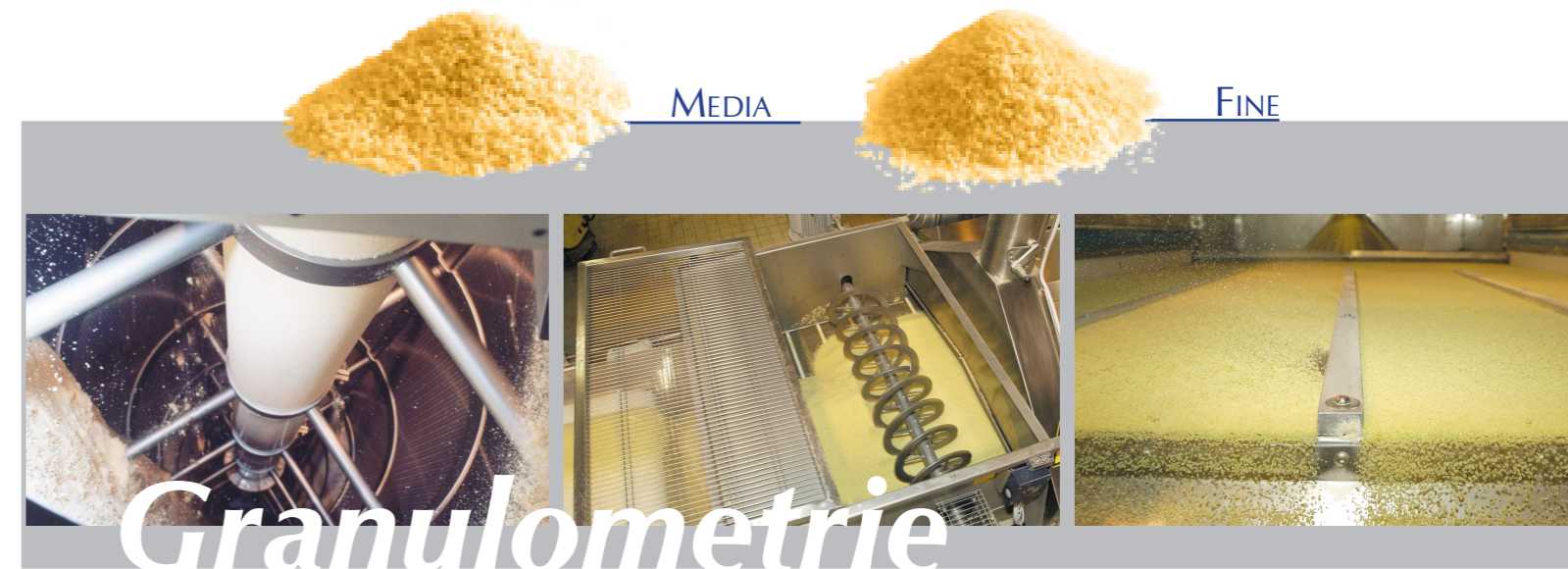
Il couscous è un prodotto genuino, di antica tradizione, che richiede molta cura per essere prodotto secondo le regole che ne fanno un alimento molto diffuso e salutare. Grazie alle nostre tecnologie otterrai un couscous incredibilmente omogeneo e buono. Un prodotto davvero eccellente.

## COUSCOUS COME LO VUOI TU

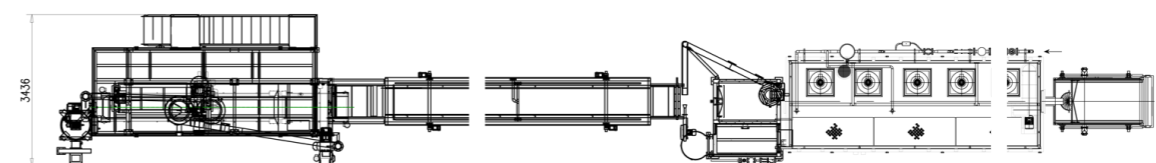
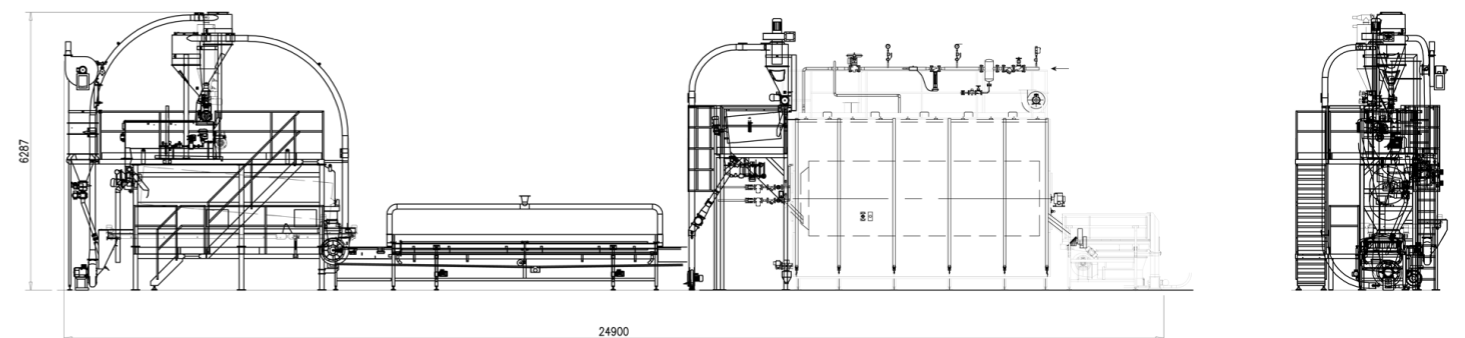
Grazie alla nostra linea puoi scegliere la granulometria del couscous che desideri produrre. Granulometria su misura e controllata.



## SCHEDA TECNICA



Modelli	Capacità produttive	Linea formazione e selezione	CAPACITÀ PRODUTTIVA
			Linea completa con stoccaggio e confezionamento
Couscous 500	500 kg/h	W 3,50m - H 7,00m - L 26,00m	W 3,50m - H 8,00m - L 42,00m
Couscous 700	700 Kg/h	W 3,50m - H 8,03m - L 28,00m	W 3,50m - H 8,00m - L 44,00m



# STORCI spa

Via Lemignano 6, 43044 Collecchio (PR) ITALY

## CONTATTI



+39 0521 543611



+39 0521 543621



[sales-storci@storci.com](mailto:sales-storci@storci.com)



[www.storci.com](http://www.storci.com)



[Storci International Website](http://www.storci.com)