

EASY REC

GRUPO RECUPERO DESECHOS ESTÁNDAR



rev. 001080.2411.32

■ Easy Rec

- Unidad especial para recuperar, en modo correcto, los desechos de pasta fresca que vienen del inicio de la producción, de cambio formato, de los recortes de pastas rellenas, etc.
- Tanque de alimentación de 30 litros
- Capacidad de trabajo (indicativa): cerca 50-150 Kg/h

EASY REC

Unidad especial para recuperar, en modo correcto, los desechos de pasta fresca que vienen del inicio de la producción, de cambio formato, de los recortes de pastas rellenas, etc. Permite de obtenere un desecho fácil de amasar nuevamente con excelentes resultados.

Principales características técnicas:

- Tanque de alimentación de 30 litros
- Capacidad de trabajo (indicativa): cerca 50-150 Kg/h
- Adapto para piezas de pequeños y medianos tamaños
- Economía: mejor relación precio/rendimiento



Easy rec



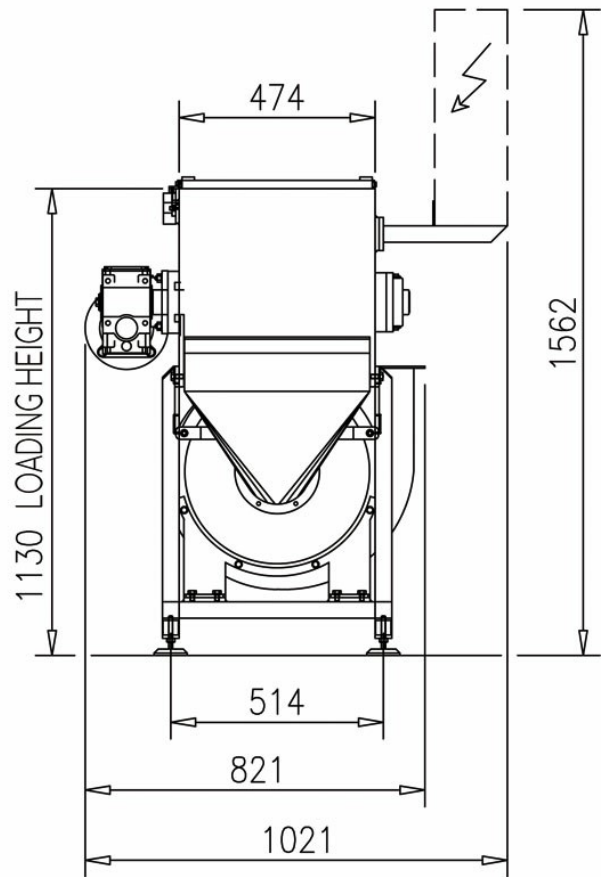
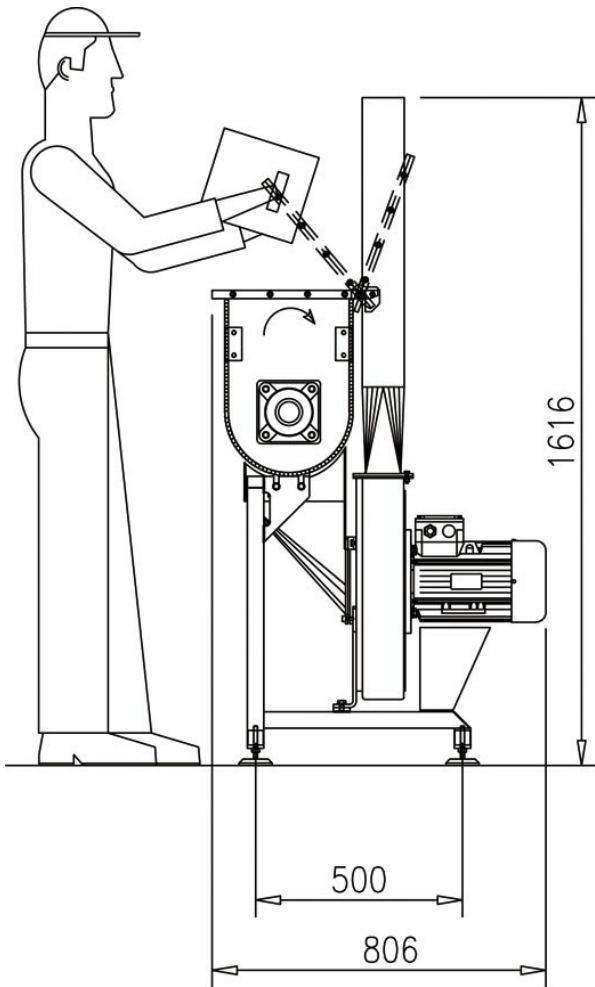
Prodotto triturato omogeneo



■ Easy Rec



■ Producto triturado homogéneo



MODELO	POTENCIA (kW)	LONGITUD DEL TUBO(m)	CAPACIDAD MAXIMA DE TRITURACION (kg/h)	DIMENSIONES (LxPxH)
EASY REC 150	4.5*	15	50-150	1021X806X1616

*(3kW para ventiladores/trituradores)

Nota: los datos mostrados son indicativos y no vinculantes, ya que están sujetos a la variabilidad de los productos y la planta en la que están instaladas las unidades.



facebook.com/storci.spa



youtube.com/@FAVAspAPastaEquipment



linkedin.com/company/fava-s.p.a.

Fava S.p.A.
Via IV Novembre, 29 - 44042 Cento (FE)
phone: +39 051 6843411
www.favastorci.com - info@fava.it

FAVA
pasta equipment **Storci**