

EASY REC

GRUPPO RECUPERO SFRIDI STANDARD



rev. 001080.2411.32

■ Easy Rec

- Unità per il recupero degli sfridi di pasta fresca: teste e code di produzione, cambi formato, ritagli sfoglia per paste ripiene, ecc.
- Vasca di alimentazione da 30 litri
- Capacità di lavorazione (indicativa): circa 50-150 Kg/h

EASY REC

Unità speciale per recuperare, in modo corretto, gli sfridi di pasta fresca che provengono dagli inizi di produzione, dai cambi formato, dai ritagli di paste ripiene, ecc.

Permette di ottenere uno sfrido facile da reimpastare con ottimi risultati.

Caratteristiche tecniche principali:

- Vasca di alimentazione da 30 litri
- Capacità di lavorazione (indicativa): circa 50-150 Kg/h
- Adatto per pezzi di piccole e medie dimensioni
- Economicità: miglior rapporto prezzo/prestazioni



Easy rec



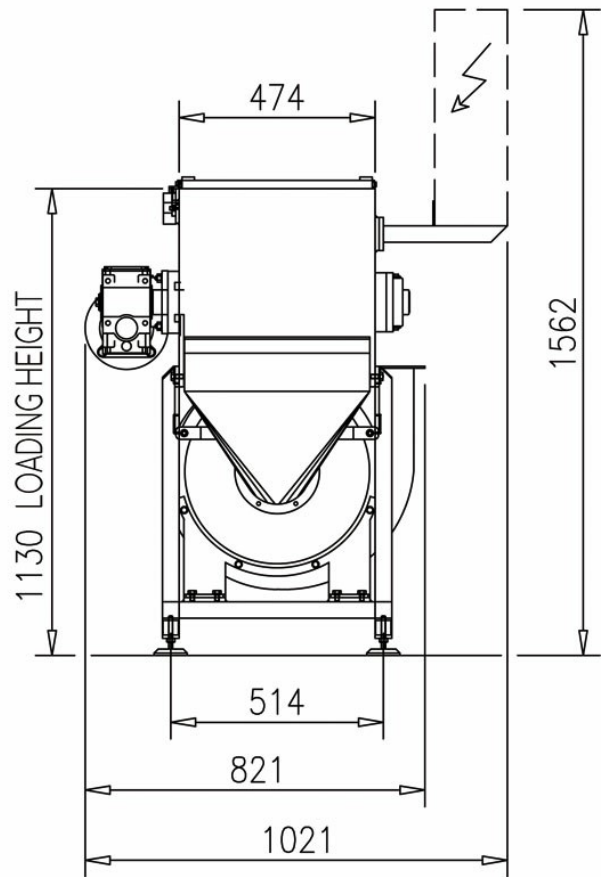
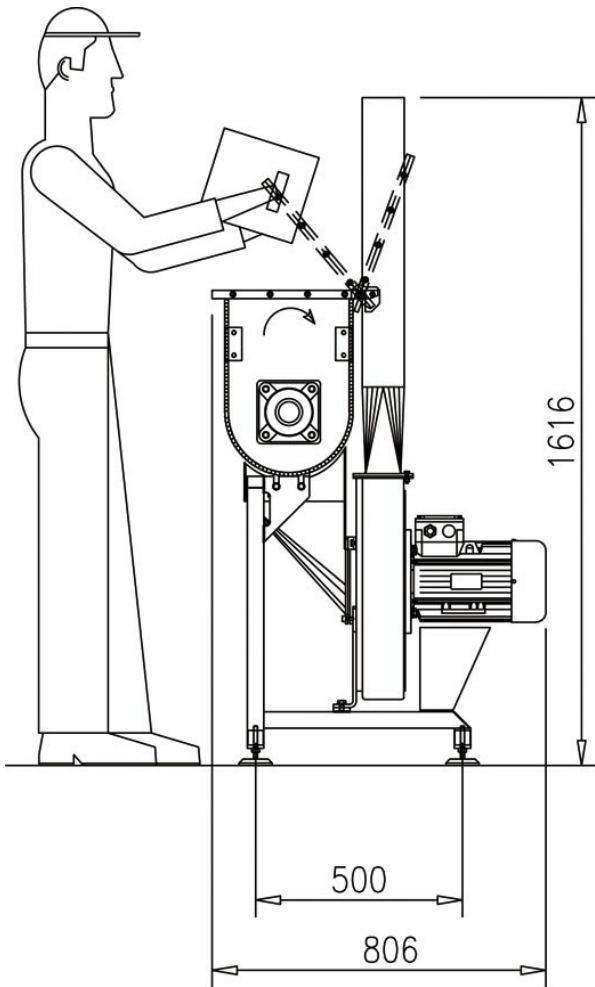
Prodotto triturato omogeneo



■ Easy Rec



■ Prodotto triturato omogeneo



MODELLO	POTENZA (kW)	LUNGHEZZA TUBAZIONE (m)	CAPACITA' MASSIMA DI TRITURAZIONE (kg/h)	DIMENSIONI (LxPxH)
EASY REC 150	4.5*	15	50-150	1021X806X1616

(*3kW per ventilaore/tritratore)

Nota: i dati riportati hanno carattere indicativo e non vincolante poiché soggetti alla variabilità dei prodotti e dell'impianto in cui i gruppi sono installati.



facebook.com/storci.spa



youtube.com/@FAVAspAPastaEquipment



linkedin.com/company/fava-s.p.a.

Fava S.p.A.
Via IV Novembre, 29 - 44042 Cento (FE)
phone: +39 051 6843411
www.favastorci.com - info@fava.it

FAVA
pasta equipment **Storci**