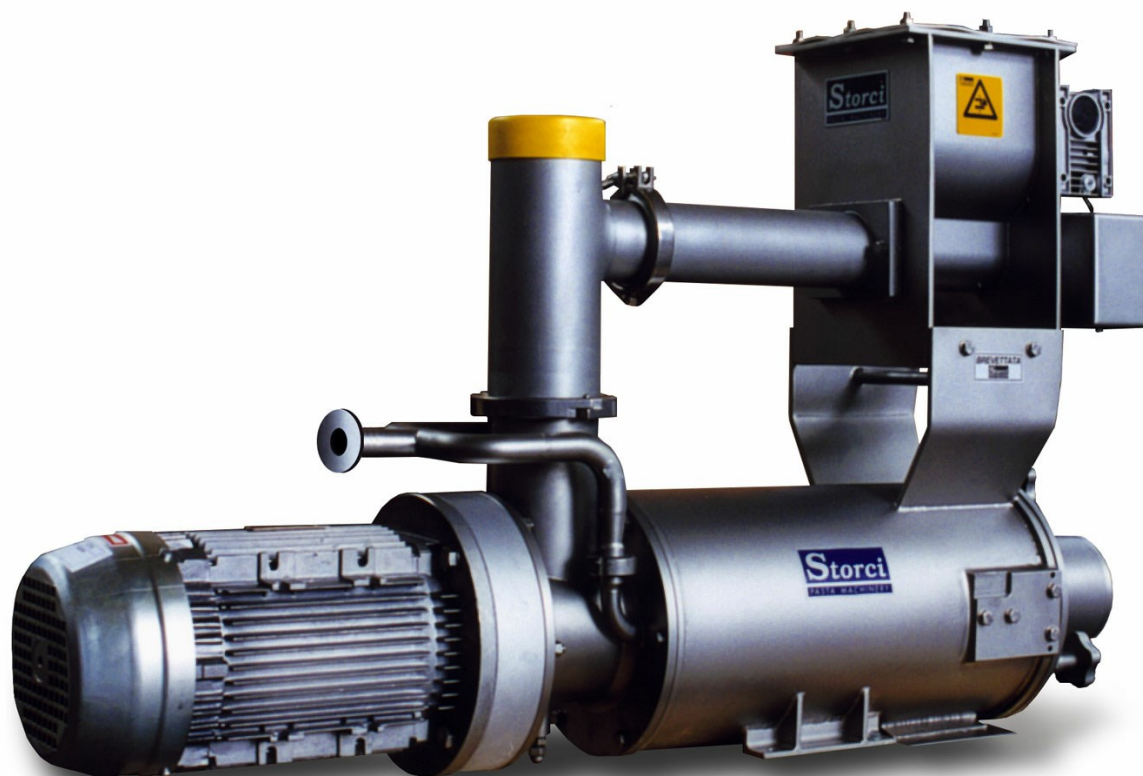


# PREMIX®

PRÉ-PÉTRIN CENTRIFUGE D'EXCELLENCE



rev. 0032.2411.160

■ Premix®

- Groupe de prémélange breveté pour assurer la parfaite hydratation des ingrédients
- Qualité constante des pâtes dans le temps: meilleure gestion des extrudeuses, des rouleuses et meilleur rendement des formeuses
- Réduction du personnel pour la préparation des pâtes, avec une plus grande efficacité dans les autres ateliers plus complexes
- Faibles consommations d'énergie et haute productivité
- Compacité et facilité d'utilisation

Le pré-pétrisseur centrifuge **Premix®** a rendu obsolète le travail d'hydratation des farines, effectué avec le système traditionnel à palettes à l'intérieur du pétrin. Grâce aux systèmes automatiques pour le dosage d'ingrédients secs et liquides, il permet de produire des pré-mélanges de manière continue sans la présence d'opérateurs.

**Il a été conçu tout particulièrement pour les secteurs: pâtes sèches et fraîches, couscous, gnocchis et produits à enfourner.**

Il peut être installé sur tous les pétrins, les presses, les rouleuses et assure une facilité d'utilisation, hydratation parfaite des farines, aucun réchauffement du produit, faibles consommations d'énergie, haute productivité, accessibilité et facilité de nettoyage. Le résultat se résume en un seul concept? **Révolution des pâtes.**

#### Principales caractéristiques techniques:

- Système de prémélange des matières premières breveté **Premix®** équipé d'un doseur volumétrique pour les farines et d'un doseur électronique pour les ingrédients liquides
- Production de grandes quantités de pâtes avec de très faibles consommations d'énergie et sans aucun réchauffement des matières premières
- Idéal pour être appliqué sur des pétrins avec et sans vide et sur Beltmix
- Le PLC permet de mémoriser un grand nombre de recettes et de les modifier très simplement. Les autres unités peuvent être réglées avec plus d'efficacité et plus rapidement (par ex. feuilles différentes pour pâtes farcies ou pour pâtes longues)

#### Avantages:

- Accessibilité et facilité de nettoyage: en seulement 3 minutes
- La farine est mouillée de manière uniforme sur la surface, indépendamment de la granulométrie
- Aucun réchauffement du produit
- Faibles consommations d'énergie et haute productivité: 1 000 kg/h de pâte avec 1 kW/h, à savoir environ 1 watt pour chaque kilo de pâte produit
- Compacité et facilité d'utilisation

**Méfiez-vous des imitations:** ne vous laissez pas duper par les tentatives d'imitation du **Premix®**. Un essai pratique vous permettra de tester son efficacité et son authenticité.

Notre salle des essais est toujours à votre disposition, sans aucun engagement, pour vous montrer le fonctionnement du **Premix®** en utilisant également des matières premières et des recettes du client.



Application **Premix®** sur Beltmix



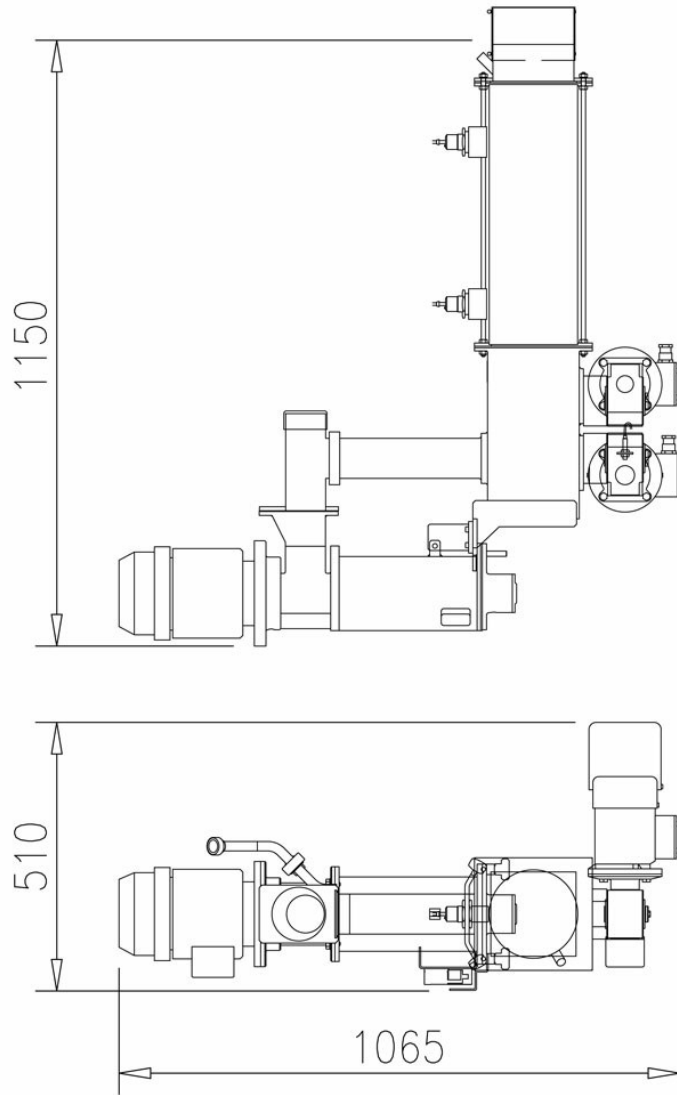
Pré-mélange frais



■ Pâte sur convoyeur



■ Pâte avec colorant (bleu de méthylène)



	Premix Mini®	Premix Big®	Premix Max®
<b>Dimensions</b> (LxPxH) (mm)	770x240x260	1180x360x370	1550x420x385
<b>Poids</b> (kg)	50	150	245
<b>Puissance installée</b> (kW)	1,1	4	5,5
<b>Production</b> (au sec) (kg/h)	1000	3500	6000

Les dimensions et données techniques ne sont pas contraignantes. Storci S.p.A. se réserve le droit de les modifier sans préavis.



[facebook.com/storci.spa](https://facebook.com/storci.spa)



[youtube.com/@FAVAspAPastaEquipment](https://youtube.com/@FAVAspAPastaEquipment)



[linkedin.com/company/fava-s.p.a.](https://linkedin.com/company/fava-s.p.a.)

Fava S.p.A.  
Via IV Novembre, 29 - 44042 Cento (FE)  
phone: +39 051 6843411  
[www.favastorci.com](http://www.favastorci.com) - [info@fava.it](mailto:info@fava.it)

**FAVA**  
pasta equipment **Storci**