

# LAMINADORA VSF TV MIX

LAMINADORA AUTOMÁTICA AL VACÍO



rev. 005.2411.43

## ■ VSF TV/MIX

- La laminadora al vacío “VSF TV/MIX” es una novedad revolucionaria
- Capacidad productiva al fresco: 250-500 kg/h
- Equipada de un grupo de preparación masa completo de dosificación automática y Premix® que la rinde completamente autónoma
- Dos amasadoras y un par de rodillos laminadores con motorización independiente
- Total fiabilidad, máxima calidad de la pasta y extrema facilidad de limpieza

# LAMINADORA VSF TV MIX

Laminadora automática a vacío total en acero inoxidable para la producción de hoja de pasta. Permite de producir en automático sin la presencia fija de un operador. Equipada de un grupo de preparación masa Premix® con dosificación automática de ingredientes. Hoja laminada para pastas rellenas.

La laminadora VSF TV/MIX permite de producir la hoja en ausencia total de aire obteniendo, con las mismas materias primas utilizadas, un producto de:

- Color amarillo intenso
- Mejor elasticidad de la masa
- Masa más compacta
- Mejor resistencia a la cocción

## Principales características técnicas:

- Ideal para producir pastas rellenas y hojas de media humedad
- Dosificador volumétrico para harinas
- Sistema de dosificación de los ingredientes líquidos a control electrónico
- Tina amasadora al vacío con bomba filtro y vuotómetro
- Paletas de amasado fijas sin pernos para facilitar la limpieza
- Piezas en contacto con la masa en acero inoxidable y polímero no tóxico.
- Cinta transportadora hoja
- PLC con panel touch screen



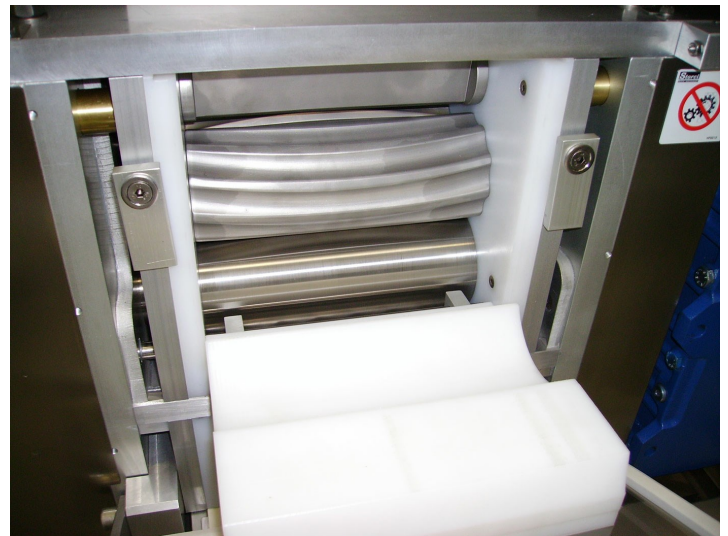
VSF TV/MIX con sistema automático masa



Sistema de gramulación y calibración

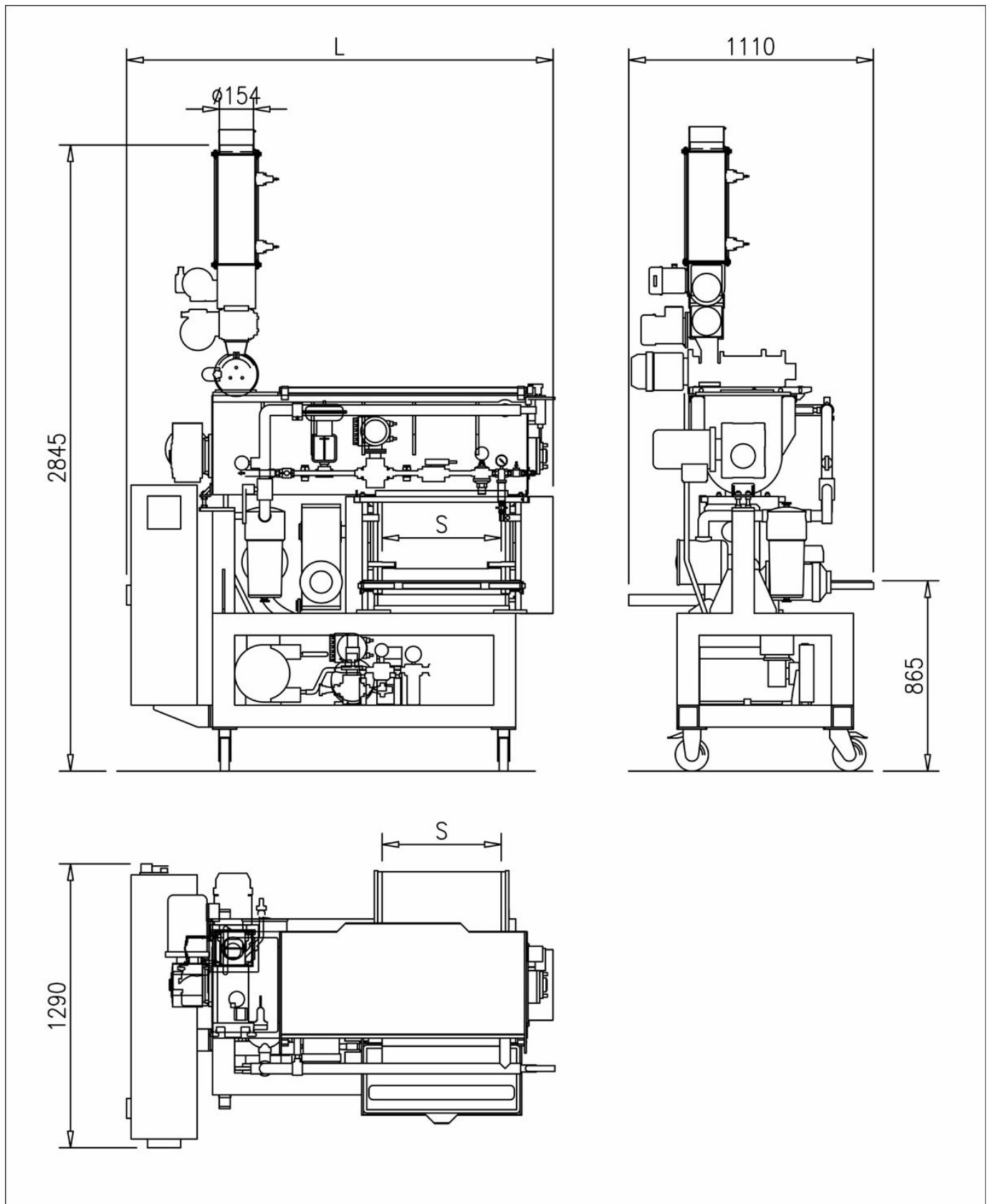


VSF TV/MIX con sistema automático masa



Sistema de gramulación y calibración

# LAMINADORA VSF TV MIX



	VSF TV/MIX 250	VSF TV/MIX 540
<b>Ancho hoja (mm)</b>	250	540
<b>Producción al fresco (kg/h)</b>	250	500
<b>Potencia instalada (kW)</b>	8	13
<b>Peso (kg)</b>	800	1000
<b>Dimensiones LxPxH (mm)</b>	164x129x284	193x129x284



[facebook.com/storci.spa](https://facebook.com/storci.spa)



[youtube.com/@FAVASpAPastaEquipment](https://youtube.com/@FAVASpAPastaEquipment)



[linkedin.com/company/fava-s.p.a.](https://linkedin.com/company/fava-s.p.a.)

**Fava S.p.A.**  
Via IV Novembre, 29 - 44042 Cento (FE)  
phone: +39 051 6843411  
[www.favastorci.com](http://www.favastorci.com) - [info@fava.it](mailto:info@fava.it)

**FAVA**  
pasta equipment **Storci**