

BAKMIX

AMASADORA CONTINUA AUTOMÁTICA DOBLE
TORNILLO



rev. 006.2411.75

■ Bakmix

- Amasadora doble tornillo continua para hojaldre y pasta regional, pizza, pan y ñoquis
- Sistema de amasado variable gracias a los dos tornillos de empaste
- Producción de 100 a 2.000 kg/h
- Correcta hidratación independientemente de la granulometría, precisión y repetibilidad de las dosificaciones
- Gestión de las recetas por medio de PLC

Amasadora continua en acero inoxidable con sistemas automáticos para la dosificación de ingredientes secos y líquidos. Permite de hacer amasados en modo continuo sin la presencia de operadores. Estudiada en modo particular para los sectores: pasta fresca y seca, ñoquis, productos de horno (pizza, pan, grisines, tostadas, etc.)

Principales características técnicas:

- Sistema de pre-mezcla de materias primas patentado Premix® completo de dosificador volumétrico harinas y dosificador electrónico para ingredientes líquidos
- Sistema doble tornillo en acero inoxidable para la mezcla del amasado
- PLC con touch screen para la completa gestión de los dosajes y de las recetas

Vantajes:

- Eliminación de sistemas batch y tina
- Dimensiones reducidas
- Constante calidad de la masa en el tiempo
- Amplio rango de capacidad productiva
- Bajo consumo de energía
- Adaptables a líneas automáticas con distintos layout

Opciones:

- Dosificador gravimétrico harinas e ingredientes en polvo
- Fijo o móvi con ruedas
- Diseño personalizado del perfil del doble tornillo



Gnocchi



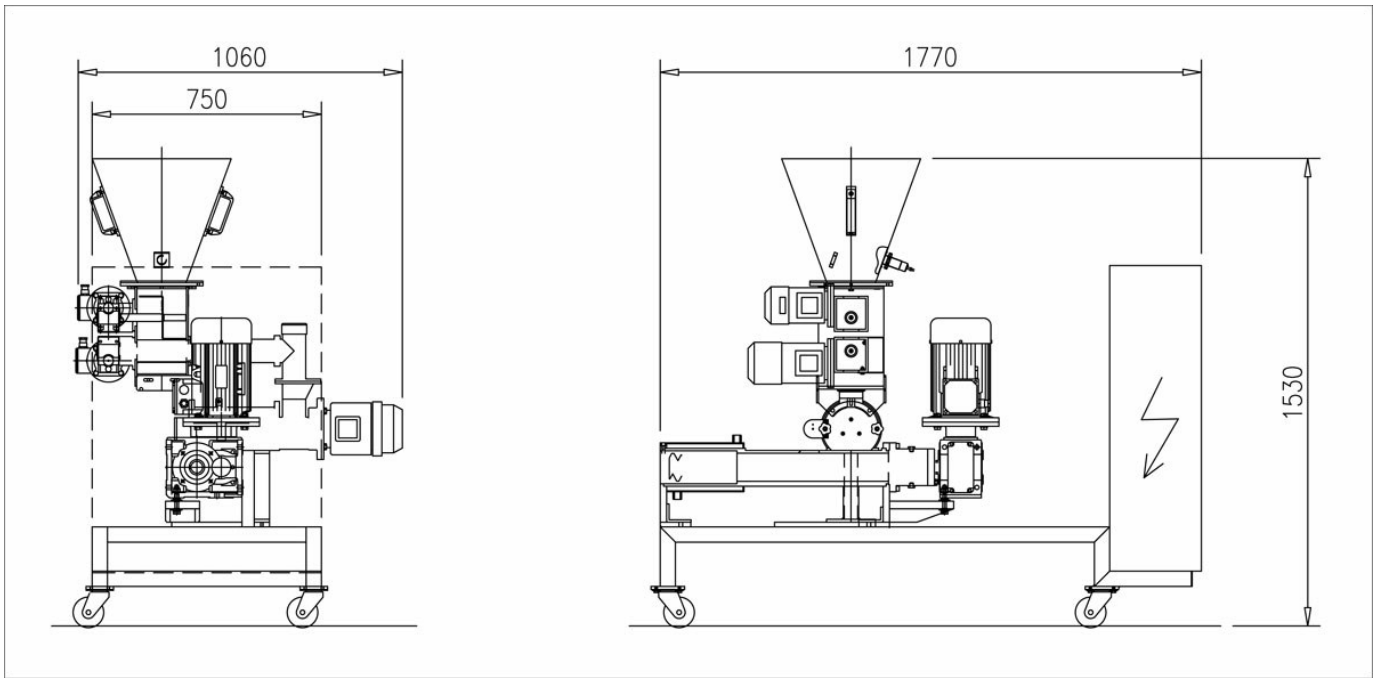
Pizza



Pastas frescas



Pasta rellena





facebook.com/storci.spa



youtube.com/@FAVAspAPastaEquipment



linkedin.com/company/fava-s.p.a.

Fava S.p.A.
Via IV Novembre, 29 - 44042 Cento (FE)
phone: +39 051 6843411
www.favastorci.com - info@fava.it

FAVA
pasta equipment **Storci**