

PRESSE 72.1 TV

PRESSE AUTOMATIQUE À VIDE TOTAL POUR LA PRODUCTION DE PÂTES COURTES, LONGUES



rev. 0013.2411.109

■ Presse 72.1-580/1 TV/L Presse pour des pâtes longues

- Presse automatique continue pour la production de pâtes courtes, longues
- Capacité de production: 150 Kg/h (courtes-sèches) - 120 Kg/h (longues/sèches)
- Dosage automatique des ingrédients et prémélange avec Premix[®]
- Vis d'extrusion en acier inox trempé avec embout à trois spirales

PRESSE 72.1 TV

Presse en acier inox pour la production de pâtes sèches et fraîches, spécialement conçue pour être utilisée dans les petites et moyennes fabriques de pâtes. L'extrudeuse permet de produire également des formats spéciaux en utilisant des vis destinées à cet effet.

Principales caractéristiques techniques:

- Hydratation parfaite des ingrédients grâce au système de prémélange breveté Premix®
- Doseur volumétrique des farines et électronique pour eau, gérés avec un PLC à écran tactile: réglage électronique des débits en fonction des recettes configurées pour les fabriques de pâtes
- Systèmes de dosage spéciaux pour œufs et autres ingrédients secs et liquides (en option)
- Pétrin sous vide avec pompe filtre et vacuomètre
- Palettes de pétrissage fixées sans boulons pour faciliter le nettoyage
- Groupe butée robuste et de longue durée
- Vis à performance élevée de longue durée, solution ad doc pour les fabriques de pâtes
- Tête verticale avec système d'extraction manuelle
- Groupe de découpe pâtes courtes avec inverseur et couteaux à 1-2-4 lames
- Double tête verticale spéciale brevetée pour éviter la stagnation de produit (mod. N)
- Ventilation directe pour découpe pâtes courtes
- En option: lasagna



Presse 72.1-580/1 TV/L Presse pour pâtes longues (vue de haut, équipée d'étableuse et de système de récupération des chutes)



Presse 72.1-220 TV/C pour pâtes courtes (vue latérale)

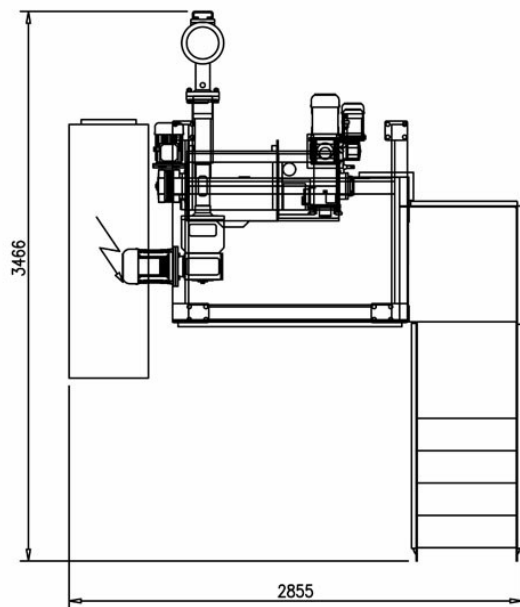
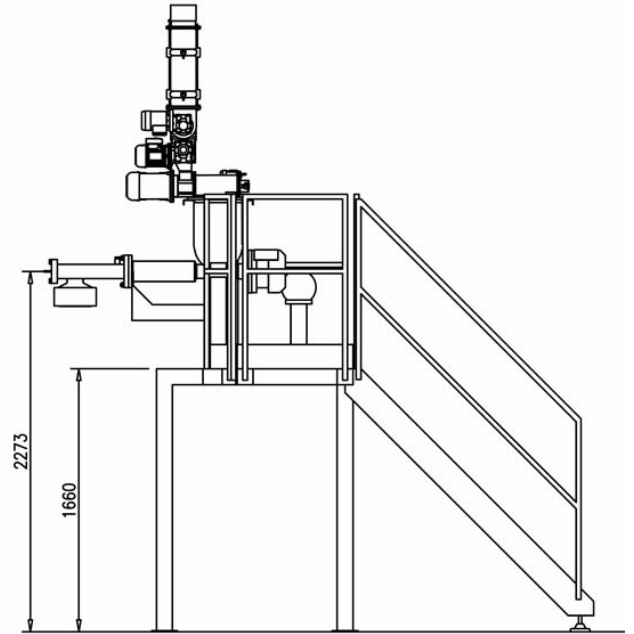
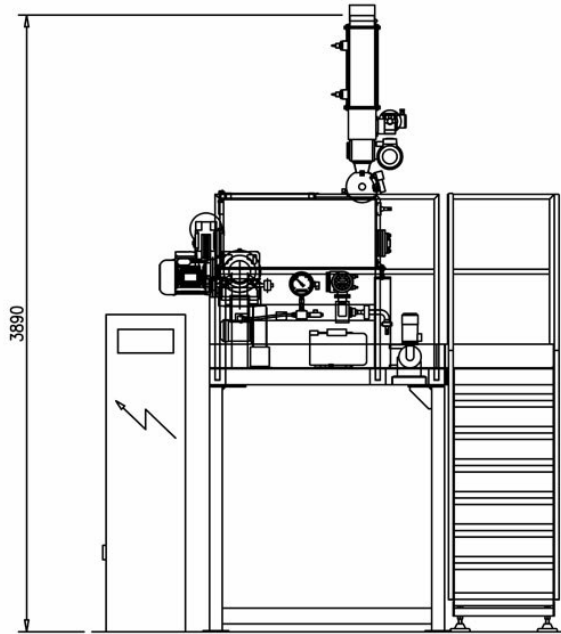


■ Presse 72.1-580/1 TV/L Presse pour des pâtes longues



■ Application presse pour des pâtes courtes sur ligne plats prêts

PRESSE 72.1 TV



	72.1
Puissance installée (kW)	26
Air Comprimé (nl min/bar)	6/8
Poids (longues/courtes) (kg)	1700/2100
Dimensions (LxPxH) (mm)	4200x2400x4100
Capacité pétrin (l)	100
Dimension filière (mm)	150/200/220/540
Production (courtes/sechès) (kg/h)	150
Production (longues/sechès) (kg/h)	120

Les dimensions et données techniques ne sont pas contraignantes. Storci S.p.A. se réserve le droit de les modifier sans préavis.



facebook.com/storci.spa



youtube.com/@FAVAspAPastaEquipment



linkedin.com/company/fava-s.p.a.

Fava S.p.A.
Via IV Novembre, 29 - 44042 Cento (FE)
phone: +39 051 6843411
www.favastorci.com - info@fava.it

FAVA
pasta equipment **Storci**